



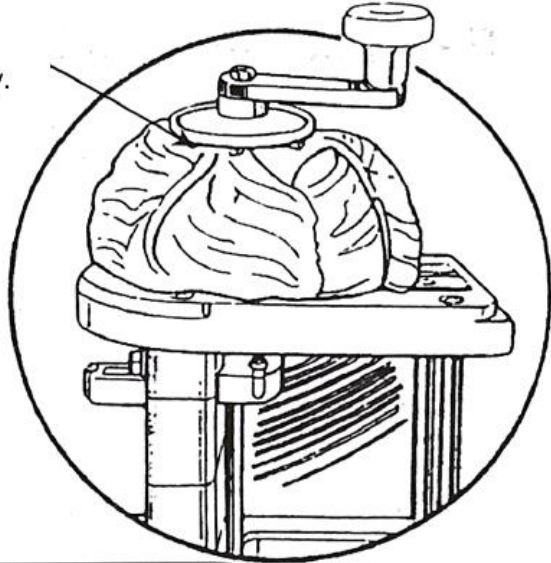
**Капусторізка Блискавка
механічна
Інструкція по застосуванню**

Зміст

Спосіб використання.....	3
Комплектуючі.....	4
Методи обслуговування.....	4
Інструкції щодо експлуатації.....	6

**БУДЬ ЛАСКА, ПРОЧИТАЙТЕ ІНСТРУКЦІЮ ПЕРЕД
ВИКОРИСТАННЯМ!**

Закріпіть кігтики з нижньої сторони кронштейна на капусту. (Якщо серцевина виступає, відріжте її рівно)

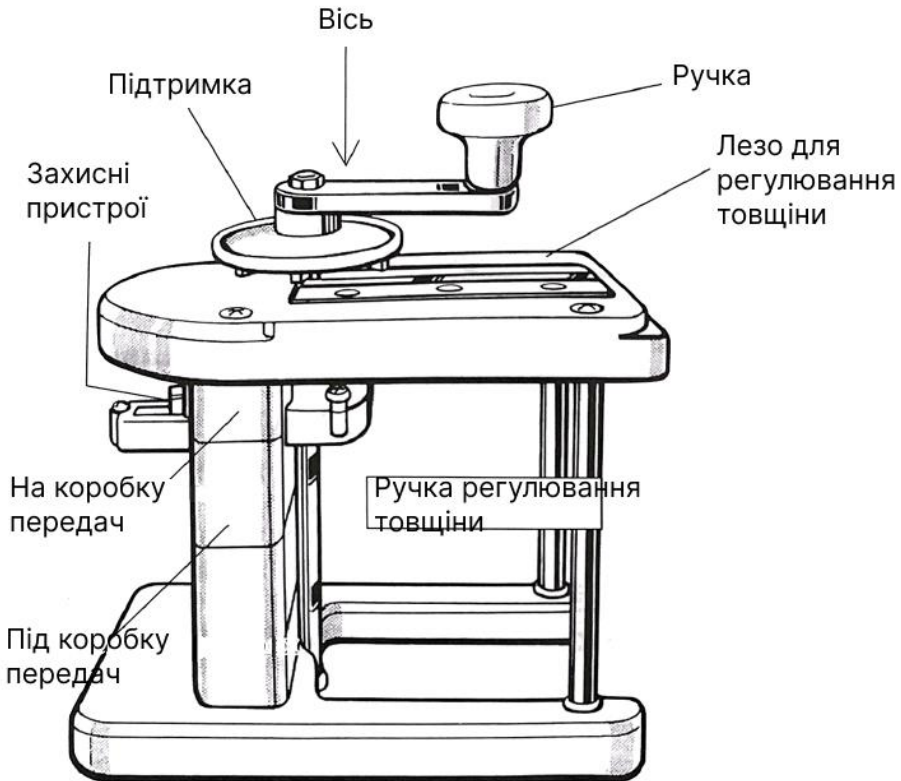


Спосіб використання

1. Щоб розгладити кінчик листка капусти, надріжте 1-2 см
2. Центральну вісь вставте з боку серцевини в центр капусти. Щільно притисніть капусту за допомогою кронштейна.
3. Вставте передній кінець центральної осі, яка проходить через капусту, у квадратний отвір у центральній трубі механічного центру.
4. Візьміться за ручку і обережно натисніть на неї вниз, повертаючи її

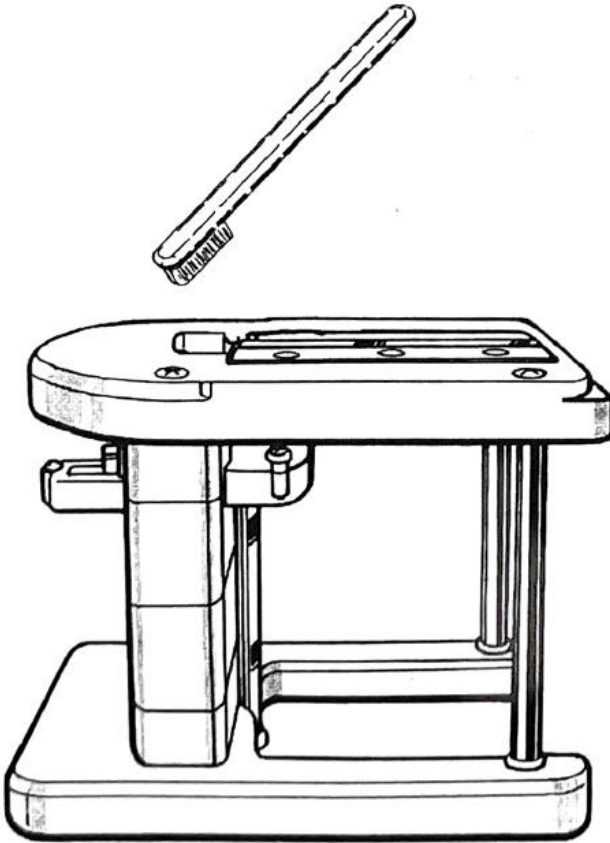
(Будь ласка, відрегулюйте товщину за потреби)

Комплектуючі



Методи обслуговування

1. Кінчик ножа може забруднитися капустиним соком, будь ласка, добре очистіть його м'яким засобом або іншими інгредієнтами.
2. Будь ласка, очистіть всю машину водою, одночасно промиваючи стружку в зазорах за допомогою доданих щіток тощо
3. Будь ласка, замініть інструменти для різання на 50-100 головок капусти як стандарт. Кут знаходиться на верхній стороні (використання інструменту, який не можна різати, є причиною пошкодження інструменту)



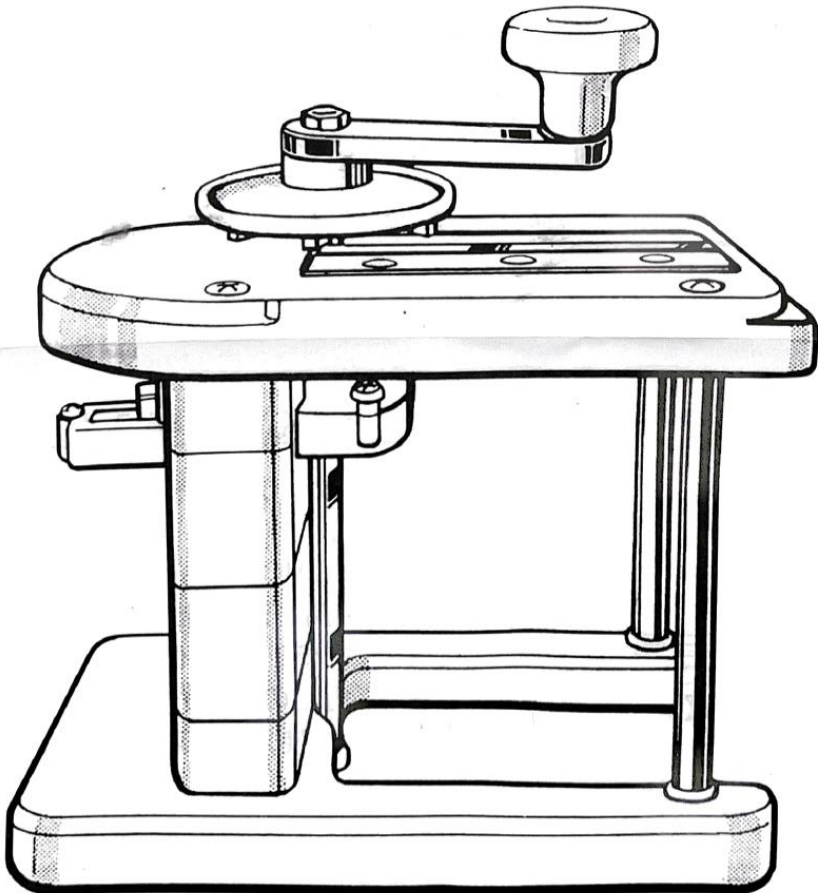
У комплект входять 3 додаткові змінні леза

Дія захисних засобів

Якщо інструмент не можна відрізати або регульовальну пластину надто піднято, а ручку важко штовхати, щоб обертатися, звук під час роботи пристрою став гучнішу. Будь ласка, використовуйте його в правильному стані.

Інструкції щодо експлуатації

Акуратно обертаються і легко ламаються
Дякуємо за кожну покупку «Капусторізки Блискавки». Для
безпечного та зручного використання, будь ласка, уважно ставтеся
до цього посібника та його вмісту



Нотатки



**Телефонуйте та пишіть нам,
якщо виникли запитання**

(044) 277-21-15

(098) 354-40-75

0-800 80-21-85

telemagazin.kiev@gmail.com

Чекаємо Вас на нашому сайті

wellamart.ua